

ROZWIĄZANIA

dla przestrzeni biurowej



ROZWIĄZANIA dla przestrzeni biurowej



Rozwiązanie dla / Przestrzeni biurowej

- 5** Uchwyty do monitorów
- 8** Oświetlenie
- 12** Pojemniki z szufladami
- 13** Organizacja kabli
- 14** Meble biurowe

Recepcja / Kontrola dostępu

- 17** Uchwyty do tabletów
- 20** Prezentery
- 21** Stojaki na parasole / Kosze na śmieci
- 22** Drukarka do kart plastikowych DURACARD
- 23** Etui do kart / Akcesoria

Zarządzanie odpadami oraz przestrzenią biurową

- 27** Piktogramy
- 28** Skrzynki na klucze
- 29** Apteczki
- 30** Pojemniki i kosze na odpady
- 32** Tabliczki przydrzwiowe
- 34** DURAFRAME® Ramki informacyjne
- 36** Dozowniki do dezynfekcji
- 38** Oznaczenia podłogowe

Nowoczesne stanowisko pracy / Open Space



Uchwyty do monitorów

Uniwersalność. Stabilność. Wysoka jakość.

Wszystkie nasze innowacyjne modele do montażu monitorów są wykonane z nadającego się do recyklingu wysokiej jakości aluminium i tworzyw sztucznych. Przy projektowaniu opakowania kierowaliśmy się dodatkowo zrównoważonym rozwojem. W 100 procentach wykorzystujemy nieprzetworzony karton, bez zastosowania styropianu. Ponadczasowe wzornictwo uchwytów do monitorów pasuje do każdego nowoczesnego środowiska pracy. Takie rozwiązanie dzięki wielu opcjom ustawienia umożliwia lepsze wykorzystanie powierzchni biurka. Uchwyty zostały tak zaprojektowane, aby ich instalacja była dziecinnie prosta. Dzięki standardowi uchwytu VESA i mechanizmowi z zatraskiem, wystarczy tylko jedna osoba do zamontowania monitora.

Najważniejsze cechy:

- Wyjątkowa elastyczność i płynna regulacja
- Prosty montaż monitora poprzez mechanizm zatraskowy
- Bezpieczne i przemyślane poprowadzenie kabli dzięki praktycznym zaciskom
- Długa żywotność dzięki wysokiej jakości aluminium i wytrzymałym tworzywom sztucznym
- System montażu został zgłoszony do opatentowania.
- Jakość made in Germany
- Unikalna 10-letnia gwarancja



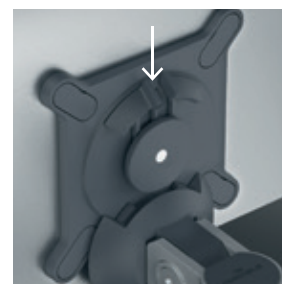
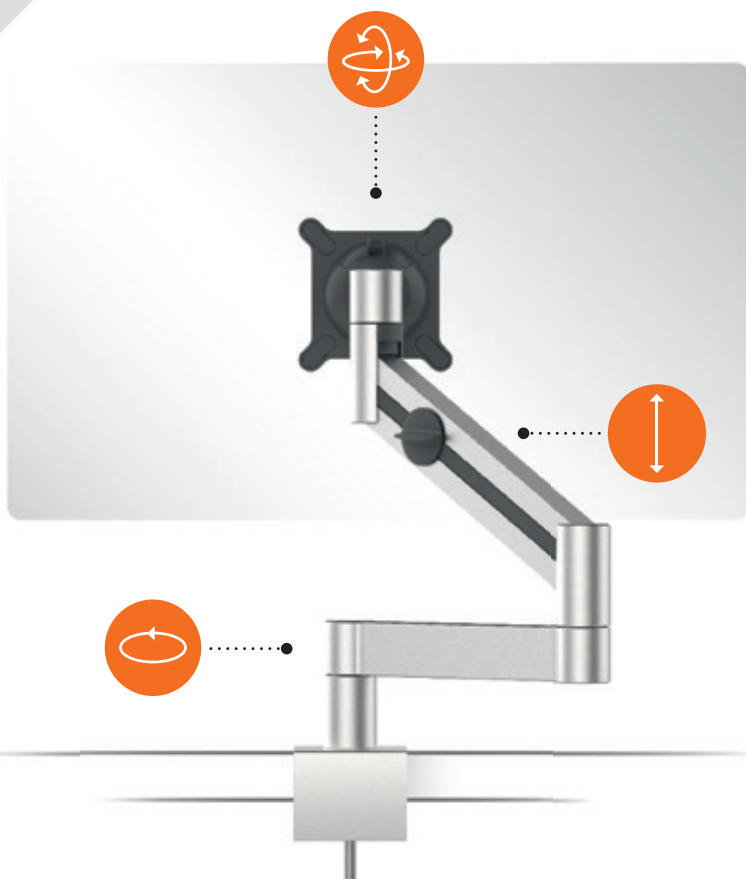
**10 YEAR
GUARANTEE**

DURABLE.EU

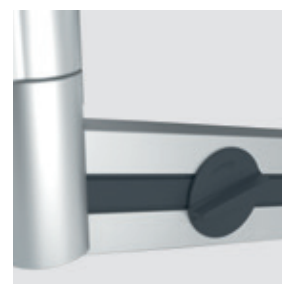


UCHWYT Z RAMIENIEM DO JEDNEGO MONITORA

To rozwiązanie jest idealnym uchwytem biurkowym do pojedynczego monitora. Daje ono całkowitą swobodę w dostosowywaniu pozycji monitora w celu ergonomicznego oglądania. Zintegrowana sprężyna gazowa sprawia, że regulacja ekranu jest płynna. Obrotowe pokrętło pozwala zmienić opór sprężyny w celu dopasowania do ciężaru monitora. Indywidualne ustawienie nachylenia monitora zawsze pozostaje takie samo w każdej pozycji dzięki inteligentnemu systemowi mocowania.



Bardzo łatwa instalacja monitora dzięki mechanizmowi zatrząskowemu



Łatwe dopasowanie do wagi monitora za pomocą pokrętła



Monitor można obrócić o 360 ° praca w ustawieniu pionowym lub poziomym

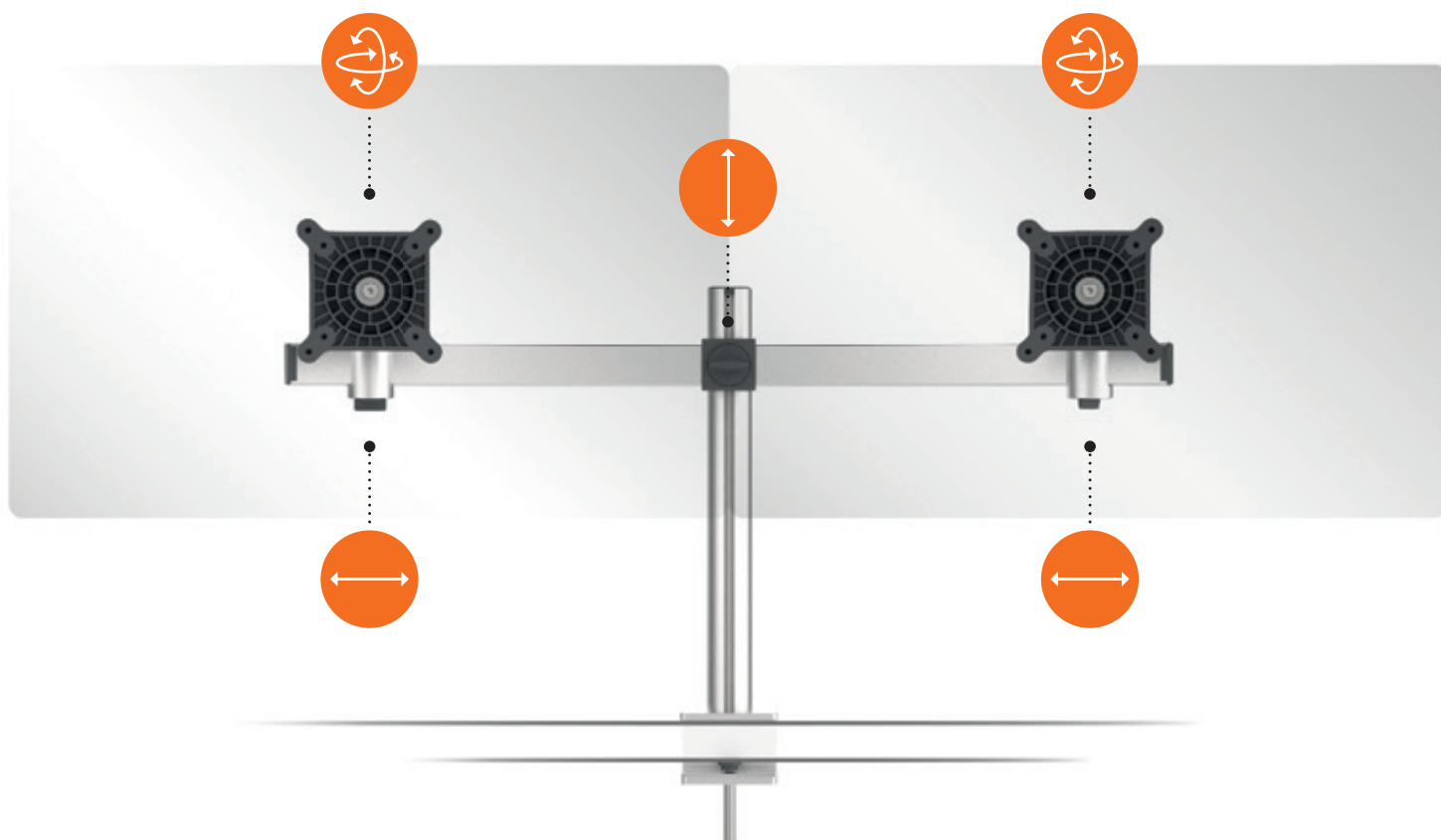
UCHWYT Z RAMIENIEM DO JEDNEGO MONITORA, Z ZACISKIEM BIURKOWYM

- Uchwyt stołowy z uniwersalnym ramieniem do 1 monitora
- Łatwe ustawienie pozycji ekranu dzięki wewnętrznej, bezobsługowej sprężynie gazowej i prosta regulacja do ciężaru monitora za pomocą pokrętła, nie jest wymagane oddzielne narzędzie
- Bardzo łatwy montaż ekranu poprzez zatrzaśnięcie go w uchwycie
- W zestawie 3 zaciski do mocowania kabli
- Wysokość górnego ramienia regulowana w zakresie 160-330 mm (uwaga: punkt pomiarowy jest środkiem osi)
- Obrót 360°, można go przesunąć w górę i w dół, monitor można przechylić o 110°; 85° w górę, 25° w dół
- Beznarzędziowa regulacja do ciężaru monitora w zakresie od 3 do 8 kg
- Wymiary: 345×470×120 mm (S×W×G)

5083 23 srebrny
📦 1 szt.

UCHWYT DO DWÓCH MONITORÓW

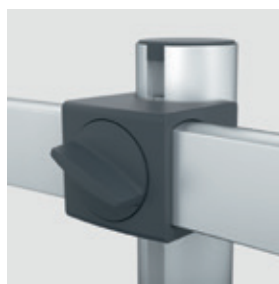
Trwały aluminiowy pionowy profil w połączeniu z poziomym ramieniem nośnym jest idealnym rozwiązaniem dla stanowisk pracy z dwoma monitorami. Innowacyjny system bezpieczeństwa zapewnia, że ramię nośne nie przesuwają się podczas regulacji wysokości. Ta wersja uchwytu wyposażona została również w prosty mechanizm zatraskowy ułatwiający montaż monitorów. Monitory można przesuwać wzdłuż ramienia nośnego, regulować niezależnie w układzie pionowym lub poziomym.



UCHWYT DO DWÓCH MONITORÓW, Z ZACISKIEM BIURKOWYM

- Regulowany uchwyt stołowy do 2 monitorów
- Indywidualnie regulowana wysokość, nachylenie i położenie ekranów
- Bardzo łatwy montaż ekranu poprzez zatrzaśnięcie go w uchwycie
- Beznarzędziowa regulacja wysokości, 50 - 340 mm
- System zabezpieczeń chroni monitory przed ześlizgnięciem podczas regulacji wysokości
- W zestawie 5 zacisków do mocowania kabli
- Mocowanie za pomocą zacisku stołowego
- Wymiary: 780×445×190 mm (S×W×G)

5085 23 srebrny
📦 1 szt.



Ramię utrzymujące monitor o regulowanej wysokości od 50 do 340 mm, regulacja poprzez pokrętko



Zaw. 5 przesuwnych zacisków do przyłączenia kabli

LUCTRA

VITAWORK®

Najlepsze
oświetlenie
w miejscu
pracy



Wysokość do sufitu
> 2 m

Równomierne oświetlenie pomieszczeń o różnej wielkości. VITAWORK® jest dostępny w wersjach z trzema różnymi natężeniami światła, które mogą oświetlić pomieszczenia o różnej wielkości. Temperatura barwowa 4 000 K przy współczynniku oddawania barw CRI > 80 zapewnia optymalne oświetlenie do pracy. Połączenie oświetlenia bezpośredniego i pośredniego stwarza wrażenie naturalnego światła i zapewnia wyjątkowo równomierne oświetlenie.

Nowoczesne diody LED zapewniają symetryczną lub asymetryczną dystrybucję światła za pośrednictwem panelu świetlnego. VITAWORK® nadaje się do całkowitego oświetlenia większych i bardziej przestronnych biur - w zależności od zastosowania spełnia również wymagania normy EN 12461-1 zgodnie z niemiecką normą ASR. Opracowując serię, szczególnie nacisk położyliśmy na energooszczędność (ok. 135 lm / W).

Ofertę uzupełnia wariant z biologicznie skutecznym oświetleniem (2 700 - 6 500 K).

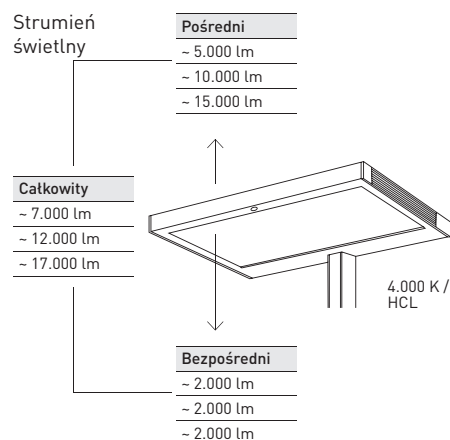




Oświetlenie skierowane w dół i w górę można regulować niezależnie od siebie, aby dopasować warunki do indywidualnych potrzeb

LUCTRA® VITAWORK®

- Bezpośrednia / pośrednia dystrybucja światła zapewnia naturalne wrażenie i równomierne oświetlenie
- Oświetlenie poszczególnych obszarów do różnych zadań w jednym urządzeniu
- 7 000 lumenów: otwarta przestrzeń
- 12 000 lumenów: biura z pojedynczymi i podwójnymi stanowiskami pracy (ok. 16 m²)
- 17 000 lumenów: duże pokoje, odstępny beton
- sufity, specjalne wymagania
- Idealny do stołów z regulacją wysokości
- Automatyczne sterowanie za pomocą czujników natężenia światła i obecności w celu obniżenia kosztów energii



MADE IN GERMANY

DURABLE.EU

Działanie i czujniki

Sercem wszystkich lamp LUCTRA® jest opatentowany system elektroniczny VITACORE®, który zapewnia najlepszą jakość światła, a jego obsługa jest bardzo intuicyjna. VITAWORK® wyposażony został w dyskretny panel dotykowy. Oprócz funkcji włączania / wyłączenia możliwa jest płynna regulacja zarówno oświetlenia górnego, jak i dolnego.

W razie potrzeby lampa podłogowa sterowana jest również za pomocą czujnika obecności lub natężenia światła, które zmniejszają koszty energii.



➔ W celu zapoznania się z pełną ofertą, odwiedź stronę durable.poznan.pl



LUCTRA

LAMPY STOŁOWE

dla komfortu wizualnego



GERMAN
DESIGN
AWARD
GOLD
2017



reddot award 2015
winner lighting design

LUCTRA® TABLE i TABLE PRO zapewniają najwyższej jakości oświetlenie w każdym miejscu.

Lampy te zapewniają zarówno doskonały design, jak i wpływ światła efektywne biologicznie, które można dopasować do indywidualnych potrzeb.

Wzór lamp stołowych został celowoutrzymany w ponadczasowym i minimalistycznym stylu, tak aby wszystkie warianty pasowały do większości pomieszczeń i różnych stylów projektowania wnętrz. Lampy TABLE i TABLE PRO są dostępne w wersji okrągłej (RADIAL) lub prostokątnej (LINEAR) i są dostępne w różnych kolorach - czarnym, białym i srebrnym.

Jeśli szukasz idealnego oświetlenia na swoim biurku, możesz wybrać pomiędzy lampą TABLE a TABLE PRO. Różnice techniczne można znaleźć na naszej stronie internetowej luctra.eu.



Koncentracja na człowieku

Każdy człowiek ma własny osobisty rytm biologiczny, sterowany głównie przez naturalne światło dzienne. Dzięki najnowocześniejszej technologii LED, LUCTRA® jest w stanie symulować naturalne światło dzienne, a tym samym zapewnić zrównoważony rytm dnia i nocy.



Innowacyjne sterowanie

Modele LUCTRA® są wyposażone w najnowszą technologię LED i oferują światło o doskonałej jakości. Ustawienie barwy i intensywności dokonuje się w łatwy, intuicyjny sposób.

Wystarczy dotknąć panelu dotykowego, aby dostosować światło do własnych potrzeb. Sterowanie za pomocą aplikacji jest szczególnie wygodne, ponieważ umożliwia stworzenie optymalnej 24-godzinnej krzywej oświetlenia, automatyzując zmianę światła w ciągu dnia bez konieczności ręcznej ingerencji.

LUCTRA® TABLE PRO LUCTRA® TABLE

- 01 | Samoblokujące się przeguby
- 02 | Regulowana temperatura barwowa w zakresie od 2 700 do 6 500 K
- 03 | Funkcja ładowania przez złącze USB dla smartfonów i tabletów



- 04 | Diody LED CREE o barwie białej ciepłej i białej zimnej, wysokie natężenie oświetlenia o wartości 1000 luksów nad blatem biurka, precyzyjne odcienie barwy światła
- 05 | Zarządzanie temperaturą zapewniające długą żywotność diod LED powyżej 50 000 godzin
- 06 | Dostosowanie temperatury barwowej do osobistego rytmu dnia za pomocą Aplikacji VITACORE®



MADE IN GERMANY

DURABLE.EU

Nazwa	Tworzywo	Nr koloru/kolor	Nr art.
TABLE PRO	Linear	01 czarny/ 02 biały / 23 srebrny	9215
TABLE PRO	Radial	01 czarny/ 02 biały / 23 srebrny	9216
TABLE	Linear	01 czarny/ 02 biały / 23 srebrny	9201
TABLE	Radial	01 czarny/ 02 biały / 23 srebrny	9202

➔ W celu zapoznania się z pełną ofertą, odwiedź stronę durable.poznan.pl

VARICOLOR®

Pojemniki z szufladkami



- Pojemnik z kolorowymi szufladkami
- Tworzywo sztuczne wysokiej jakości
- Szuflady wysuwają się gładko i bezgłośnie
- Dla formatów do A4, C4 oraz folio i listowego
- Przezroczyste okienka z etykietami, które można opisać także komputerowo
- Możliwość układania jednej na drugiej przy użyciu gumowych podkładek
- Możliwość przechowywania w rzędach w standardowych szafkach biurowych



reddot design award
winner 2013

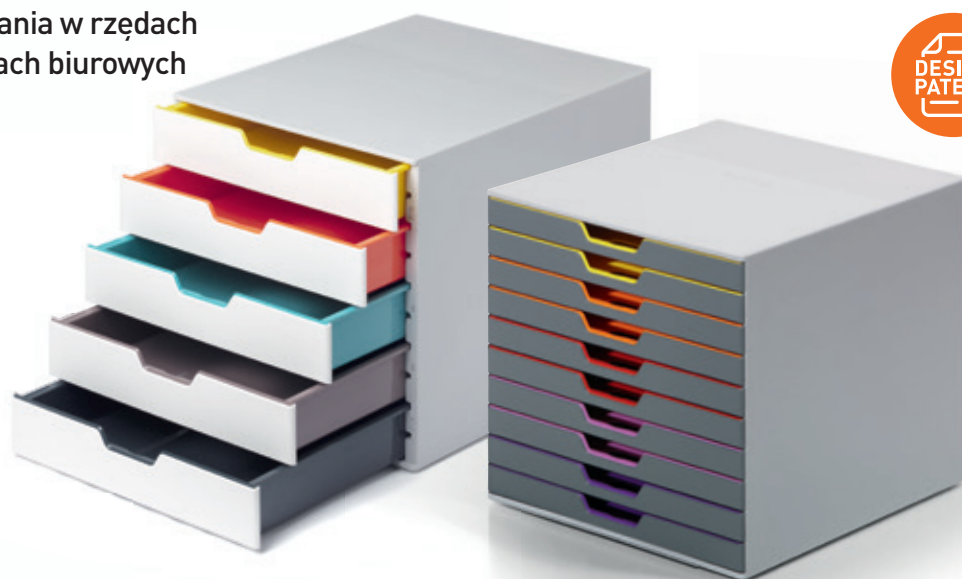


product
design award



DESIGNPREIS
DER
BUNDESREPUBLIK
DEUTSCHLAND
2013
NOMINIERT

2013



VARICOLOR® MIX 5

- Z 5 kolorowymi szufladkami
- Wymiary: 280×292×356 mm (S×W×G)

7625 27 wielokolorowy
📦 1 szt.

VARICOLOR® 10

- Z 10 kolorowymi szufladkami
- Wymiary: 280×292×356 mm (S×W×G)

7610 27 wielokolorowy
📦 1 szt.

CAVOLINE®

Organizacja kabli

- Funkcjonalne, wysokiej jakości rozwiązania na porządkowanie i organizację kabli
- Różnorodność opcji zastosowania, do listew zasilających, kabli sieciowych i kabli USB
- Wiele możliwości wykorzystania i duża elastyczność łączenia kabli
- Proste i łatwe w użyciu
- Indywidualne i różnorodne rozwiązania



CAVOLINE® BOX S

- Elegancki i ekskluzywny pojemnik na kable
- Dwa otwory na przewody są łatwe w obsłudze i zapewniają idealny obieg powietrza
- Pokrywa z praktycznym okrągłym otworem na kabel do ładowania telefonu komórkowego
- Z wysokiej jakości trudnopalnego tworzywa sztucznego
- Duże antypoślizgowe gumowe stopki



CAVOLINE® BOX S

- Do przechowywania kabli oraz listwy zasilającej na 3 gniazda
- Wymiary: 246×128×116 mm (szer.×wys.×gt.)

5035 10 szary, 37 grafitowy
 1 sztuka



CAVOLINE® BOX L

- Do przechowywania kabli oraz listwy zasilającej na 5 gniazd
- Wymiary: 406×139×156 mm (szer.×wys.×gt.)

5030 10 szary, 37 grafitowy
 1 sztuka

CAVOLINE® CLIP MIX

- Samoprzylepne klipsy na na kabel USB, różne rodzaje
- Wykonane z miękkiego tworzywa sztucznego
- Do mocowania na gładkich i czystych powierzchniach
- Idealny do kabli od ładowarek telefonów komórkowych oraz do kabli USB o średnicy do 5 mm
- W zestawie: 2x klipsy na 1 kabel, 2x klipsy na 2 kable, 2x klipsy na 3 kable i 1x klipsy na 4 kable

5041 10 szary, 37 grafitowy
 7 sztuk w opakowaniu



MEBLE BIUROWE

Dzięki serii mebli mobilnych, seria trwałych mebli biurowych zapewnia rozwiązania dla każdej potrzeby i każdego otoczenia, które idealnie pasują do każdego środowiska biurowego. ta sama seria mebli obejmuje różne produkty, takie jak stanowiska komputerowe, wózki na teczki zawieszane i wózki wielofunkcyjne.



STOLIK BIUROWY SYSTEM 48

- 2 stałe półki.
 - Wymiary: 600×477×432 mm (S×W×G)
- # 3710 10 szary, 124 srebrny/buk
1 szt.

SZAFKA BIUROWA 74/53 CLOSED

- Zamykana 2 parami dwuskrzydłowych drzwiczek.
- 2 regulowane półki.
- Nośność do 30 kg na półkę.
- Wymiary: 528×748×400 mm (S×W×G)

3115 02 biały, 10 szary, 47 buk
1 szt.



STOLIK DO PROJEKTORA/RZUTNIKA SYSTEM

- Do projektorów i rzutników.
- Górna półka z regulacją kąta nachylenia.
- Górna półkę można odchylić na bok o 180° w przypadku użycia rzutnika pisma.
- Wysokość środkowej półki regulowana co 32 mm.
- Wymiary: 508×882×432 mm (S×W×G)

3701 10 szary
1 szt.



Szafki biurowe **QUADRO®**



- Szafka biurowa wielofunkcyjna o nowoczesnej stylistyce
- Wysoka wytrzymałość i odporność na wodę dzięki zastosowaniu płyty o wysokiej gęstości
- Idealna do pomieszczeń biurowych i konferencyjnych, usługowych lub komunikacyjnych
- Dwa otwory na kable umożliwiają łatwe korzystanie z urządzeń elektronicznych
- Delikatne domykanie drzwiczek
- 4 kółka, w tym 2 z hamulcami
- Dostawa: złożone na płasko



SZAFKA BIUROWA QUADRO® MULTI TROLLEY ADVANCED

- Z drzwiami
- 1 regulowana półka
- 2 uchwyty ułatwiające użytkowanie
- Wymiary:
450×1000×450 mm (szer.×wys.×głęb.)
- Wymiary z uchwytemi:
530×1000×450 mm (szer.×wys.×głęb.)

3131 04 żółty, 29 jasnobrązowy
📦 1 sztuka



QUADRO® MULTI TROLLEY BASIC SZAFKA BIUROWA

- Otwarta szafka 1 regulowana półka
- Wymiary: 450×1000×450 mm
(szer.×wys.×głęb.)

3132 06 niebieski, 29 jasnobrązowy
📦 1 sztuka



**Recepcja /
Kontrola dostępu**



UCHWYTY DO TABLETU TABLET HOLDER

Współczesną komunikacją cechuje elastyczność, mobilność i dynamizm. Rośnie wykorzystanie tabletów, które przejmują szereg zadań zawodowych, takich jak wyszukiwanie danych i ich prezentacja, tworzenie treści czy demonstracja produktu. Zgodnie z tą potrzebą DURABLE opracowała serię wysokiej jakości uchwytów na tablety.



GERMAN
DESIGN
AWARD
SPECIAL
2018

TABLET HOLDER TABLE

- Uchwyt do tabletu z podstawą stołową
- Wykonany z aluminium, blachy stalowej i ABS
- Z regulacją kąta nachylenia od 0° do 88°
- Z antypoślizgową podstawą
- Zabezpieczenie przed kradzieżą poprzez przewód zabezpieczający
- Wymiary: 155×242×183 mm (S×W×G)

8930

🔒 23 srebrny

📦 1 szt.



UCHWYTY DO TABLETÓW

- Do wszystkich formatów tabletów o rozmiarach 7" - 13"
- Symetryczne otwieranie uchwytu
- Łatwe wkładanie i wyjmowanie tabletu
- Obrót 360°, pionowo i poziomo – z punktami przystankowymi co 90°
- Zabezpieczenie przed kradzieżą oraz skuteczne zabezpieczenie przed bocznym wyciągnięciem tabletu
- Wyprowadzenie kabla: otwór w uchwycie do łatwego podłączenia tabletu do ładowarki

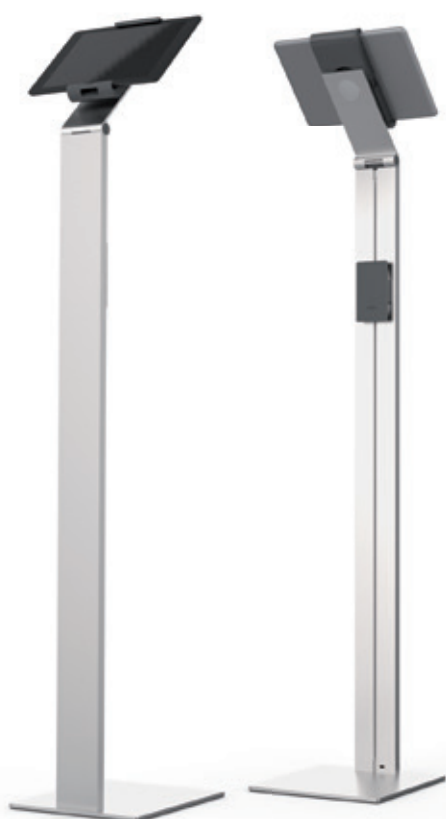


TABLET HOLDER WALL

- Solidny uchwyt ścienny do tabletu
- Bezpieczny i płaski montaż na ścianie
- Uniwersalny i elastyczny
- Łatwy montaż
- Wymiary: 85 × 50 × 180 mm [S × W × G]

8933 23 srebrny

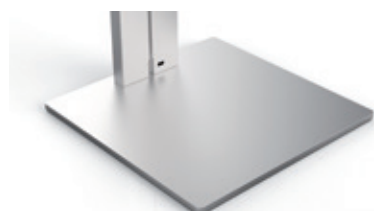
📦 1 szt.



TABLET HOLDER FLOOR

- Stojak podłogowy z uchwytem do tabletu do elastycznego wykorzystania
- Wysoka stabilność
- Wielopoziomowe zabezpieczenie przed kradzieżą poprzez blokadę ramienia uchwytu i dodatkowe zabezpieczenie poprzez blokadę za pomocą specjalnego klucza
- Zawiera elastyczną regulację kąta nachylenia ramienia: 0° do 88°
- Kanał na kabel z nasadką regulowaną w całym zakresie wysokości
- Kabel USB w zestawie
- Wymiary: 270×1215×270 mm (S×W×G)

8932 23 srebrny
 1 szt.



PREZENTERY

Zapewniamy szablony.
Ponad 20 różnych wzorów
w 24 różnych językach.



INFO SIGN STAND A3

- Mocne trzymanie dzięki aluminiowemu stojakowi i podstawie z żeliwa
- Kryształowo przezroczyste panele akrylowe INFO SIGN z aluminiowym profilem na materiały w formacie A4 lub A3
- Możliwość stosowania w układzie pionowym lub poziomym
- Ergonomiczne funkcje dzięki regulacji wysokości i regulacji kąta czytania o 10 stopni
- Bezpłatne oprogramowanie do drukowania znajduje się na stronie www.duraprint.pl
- Dołączona instrukcja łatwego montażu
- Wysokość A3 pion: 1,25 m/1,18 m
- Wysokość A3 poziom: 1,20 m/1,13 m

4813 23 srebrny
📦 1 szt.

DURAPRINT.EU



BROWSER BASED PRINTING

CRYSTAL SIGN STAND A4

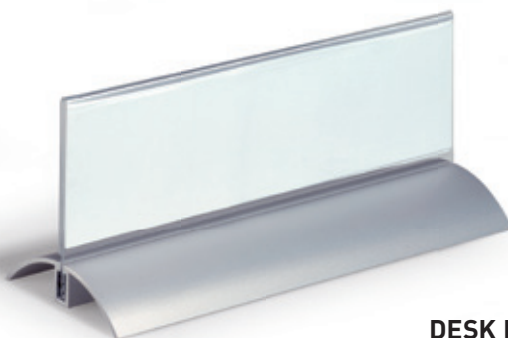
- Mocne trzymanie dzięki aluminiowemu stojakowi i podstawie z żeliwa
- Przezrystym akrylowy panel CRYSTAL SIGN na materiały w formacie A4 lub A3
- W zestawie 2 półprzezroczyste folie z możliwością własnego nadruku
- Możliwość stosowania w układzie pionowym lub poziomym
- Ergonomiczne funkcje dzięki regulacji wysokości i regulacji kąta czytania o 10 stopni
- Dołączona instrukcja łatwego montażu
- Folie formatu A4 dostępne oddzielnie (nr produktu 4835)
- Wysokość A4 pion: 1,18 m/1,11 m
- Wysokość A4 poziom: 1,13 m/1,06 m

4818 23 srebrny
📦 1 szt.



MADE IN
EU

DURABLE.EU



DESK PRESENTER DE LUXE

- Wysokiej jakości identyfikator stojkowy
- Wykonany z kryształicznie przezroczystego akrylu i aluminium
- System zaciskowy pozwala na bezpieczne umocowanie akrylowej tabliczki
- Łatwe wyjmowanie i wymiana karty
- Idealny na konferencjach i wystawach, w recepcjach oraz do prezentacji cen w witrynach i salach sprzedaży
- 61/122×210 mm

8202 19 przezroczysty
📦 Op. 2 szt.

Stojaki na parasole i kosze na śmieci



STOJAK NA PARASOLE METALOWY OKRĄGŁY 28.5

- Eleganckie stojaki na parasole wysokiej jakości z dekoracyjnym perforowanym paskiem
- Idealne do sklepów, biur, hoteli i domów.
- Pojemność 28,5 litra
- Wymiary: 620×260 mm (wys×Ø)
- Wykonany z metalu z powłoką epoksydową

3350 01 czarny, 23 srebrny, 58 antracytowy

📦 1 szt.



STOJAK NA PARASOLE STAINLESS STEEL OKRĄGŁY 28.5

- Eleganckie stojaki na parasole wysokiej jakości z dekoracyjnym perforowanym paskiem
- Idealne do sklepów, biur, hoteli i domów.
- Pojemność 28,5 litra
- Wymiary: 620×260 mm (wys×Ø)
- Wykonany ze stali nierdzewnej

3371 23 srebrny

📦 1 szt.



KOSZ NA ŚMIECI METALOWY Z POPIELNICĄ PROSTOKĄTNĄ

- 17-litrowy, metalowy kosz na śmieci z 2-litrową popielnicą
- 2 otwory z przodu i z tyłu
- Wyjmowany pojemnik wewnętrzny i popielnica
- Popielnica z drucianym wkładem, dostarczana z 1,5 kg piasku do napętnienia
- Wymiary zdejmowanej popielnicy: 240×50×240 mm (S×W×G)
- Wymiary otworu na śmieci: 180×130 mm (S×W)
- Wymiary pojemnika wewnętrznego: 380×220 mm (H×Ø)
- Wymiary produktu: 250×620×250 mm (S×W×G)

3331 01 czarny, 23 srebrny, 58 antracytowy

📦 1 szt.



KOSZ NA ŚMIECI STAINLESS STEEL Z POPIELNICĄ OKRĄGŁĄ

- 17-litrowy kosz na śmieci wykonany ze szrotowanej stali nierdzewnej z 2-litrową popielnicą
- Wyjmowany pojemnik wewnętrzny i wkładka druciana zapewniają łatwe czyszczenie
- Dostarczany z 1,5 kg piasku do napętnienia popielnicy
- Wymiary zdejmowanej popielnicy: 60×240 mm (H×Ø)
- Wymiary otworu na śmieci: 190×125 mm (S×W)
- Wymiary pojemnika wewnętrznego: 380×220 mm (H×Ø)
- Wymiary produktu: 620×260 mm (H×Ø)

3373 23 srebrny

📦 1 szt.

DURACARD ID 300 i akcesoria

Drukarka gotowa do szybkiego i łatwego druku na kartach. Zestaw zawiera kolorową taśmę barwiącą YMCKO i 100 pustych kart.



DURACARD ID 300

- Drukarka kart do jednostronnego drukowania na plastikowych kartach formatu 53,98×85,60 mm (ISO 7810, CR80)
- Druk sublimacyjny (wielokolorowy), termotransferowy (czarny)
- Fotograficzna jakość dzięki rozdzielczości druku 260×300 dpi
- 16 MB pamięci (RAM)
- Druk bez marginesów, wodoodporny
- USB 2.0 (kompatybilny z USB 1.1 i 3.0)

8910 00 mix kolorów,
00 mix kolorów

1 szt.

Wymagania systemowe

Mac: Mac OS X w wersji 10.6 lub nowszej, Tylko procesory Intel, 512MB RAM, Rozdzielczość monitora 1024 z 768 pikseli, 1 port USB

PC: Windows™ XP SP3, Vista, 7 lub 8 (32 i 64 bit), 512MB RAM, Rozdzielczość monitora 1024 z 768 pikseli, 1 port USB

DURAPRINT.EU

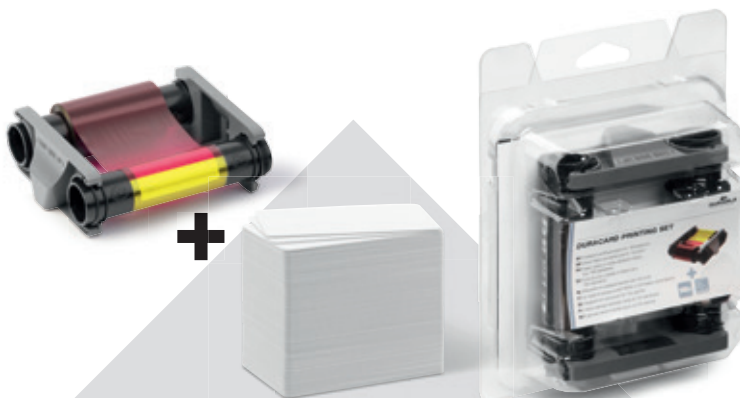


BROWSER BASED PRINTING

Perfekcyjne połączenie z
DURAPRINT®



DURAPRINT®-Video



DURACARD PRINTING SET (TAŚMA BARWIĄCA KOLOROWA + KARTY)

- Zestaw zawierający taśmę kolorową YMCKO i plastikowe karty (0,76 mm) do wydrukowania 100 kart w fotograficznej jakości
- Przezroczysta powłoka ochronna dla dodatkowego zabezpieczenia kart
- Kolorowa taśma wyposażona w kod RFID dla szybkiego rozpoznania taśm przez drukarkę DURACARD ID 300

8913 00 mix kolorów

1 zestaw

Identyfikatory

Wielu z nas ma karty dostępu i karty bezpieczeństwa, które zawierają paski magnetyczne lub chipy identyfikacyjne. DURABLE oferuje szeroką gamę uchwytów na karty, które chronią je i zapewniają ich długotrwałe działanie. DURABLE proponuje szeroki zakres praktycznych rozwiązań do codziennego użytku.



PUSHBOX

- Oddzielna przegroda dla zabezpieczenia karty
- Suwaki do indywidualnego wysuwania kart
- Wzmocniony otwór do mocowania uchwytu
- Zastosowanie pionowo i poziomo
- Krystalicznie przezroczysty plastik dla dużej czytelności
- Idealny do ochrony delikatnych kart RFID i kart kodowanych
- Może być połączony z łańcuszkiem, taśmą tekstylną lub mechanizmem ściągającym
- Wymiary wewnętrzne: 54×87 mm

PUSHBOX TRIO ETUI NA TRZY PLASTIKOWE KARTY

- Etui na 3 karty

8920 19 przezroczysty
Op. 10 szt.



ETUI DO KART PUSHBOX DUO

- Etui na 2 karty

8921 19 przezroczysty
Op. 10 szt.



PUSHBOX MONO ETUI NA JEDNĄ PLASTIKOWĄ KARTĘ

- Etui na 1 kartę

8922 19 przezroczysty
Op. 10 szt.

ETUI Z KLIPEM NA 1 KARTĘ IDENTYFIKACYJNĄ

- Z obrotowym klipem
- Wycięcie na kciuk do łatwego wyjmowania lub wymiany karty
- Stosowanie pionowo i poziomo
- Może być połączony z tańcuszkiem, taśmą tekstylną lub mechanizmem ściągającym
- Wymiary wewnętrzne: 54×87 mm (W×S)

8005 19 przezroczysty
Op. 25 szt.



ETUI Z KLIPEM NA 2 KARTY IDENTYFIKACYJNE

- Z obrotowym klipem
- Wycięcie na kciuk do łatwego wyjmowania lub wymiany karty
- Stosowanie pionowo i poziomo
- Może być połączony z tańcuszkiem, taśmą tekstylną lub mechanizmem ściągającym
- Wymiary wewnętrzne: 54×87 mm (W×S)

8013 19 przezroczysty
Op. 25 szt.

ETUI Z KLIPEM NA 1 KARTĘ IDENTYFIKACYJNĄ

- Stosowanie w pionie lub w poziomie
- Z obrotowym klipem
- Wymiary wewnętrzne: 54×87 mm (W×S)

8118 01 czarny, 03 czerwony, 06 niebieski, 19 przezroczysty
Op. 25 szt.

Dostępne inne rodzaje mocowań

ETUI NA DWIE KARTY Z KLIPEM

- Stosowanie w pionie lub w poziomie
- Z obrotowym klipem
- Wymiary wewnętrzne: 54×87 mm (W×S)

8218 01 czarny, 06 niebieski, 19 przezroczysty
Op. 25 szt.



TAŚMY TEKSTYLNE



TAŚMY TEKSTYLNE

- Zastosowanie ze wszystkimi produktami DURABLE
- Wybór wielu wariantów mocowania
- Duży wybór kolorów

TAŚMA TEKSTYLNA SOFT COLOUR

- Taśma tekstylna premium z zapięciem zabezpieczającym
- Z jedwabście miękkiej tkaniny
- Szeroki metalowy karabińczyk
- Pasuje do wszystkich identyfikatorów DURABLE z wycięciem na klip lub agrafkę
- Szerokość taśmy: 15 mm
- Długość taśmy: 440 mm
- Szerokość karabińczyka: 12 mm

8127 01 czarny, 28 ciemny granatowy, 32 ciemnozielony, 135 Ochra, 136 Koral

Op. 10 szt.

TAŚMA TEKSTYLNA Z MECHANIZMEM ŚCIĄGAJĄCYM I KARABIŃCZYKIEM

- Taśma tekstylna o szerokości 10 mm
- Z zabezpieczeniem, które otwiera się w razie zbyt silnego pociągnięcia
- Dołączony zwijacz i sprężynujący zaczepek
- Możliwe połączenie ze wszystkimi identyfikatorami DURABLE posiadającymi otwór na klips lub agrafkę
- Długość taśmy: 44 cm
- Długość linki zwijacza: 80 cm

8223 01 czarny

Op. 10 szt.



TAŚMA TEKSTYLNA 10 Z ZAMKIEM WYPINAJĄCYM

- Taśma tekstylna o szerokości 10 mm
- Klip umożliwia połączenie ze wszystkimi identyfikatorami DURABLE wyposażonymi w otwór
- Długość: 44 cm

8119 01 czarny, 03 czerwony, 07 granatowy, 10 szary

Op. 10 szt.



TAŚMA TEKSTYLNA 20MM Z NADRUKIEM „VISITOR”

- Taśma tekstylna o szerokości 20 mm
- Z zamkiem bezpieczeństwa
- Z nadrukiem "" VISITOR""
- Karabińczyk umożliwia połączenie ze wszystkimi identyfikatorami DURABLE wyposażonymi w otwór

8238 03 czerwony

Op. 10 szt.



TAŚMA TEKSTYLNA 20MM Z NADRUKIEM „STAFF”

- Smycz o szerokości 20 mm
- Z zamkiem bezpieczeństwa
- Z nadrukiem "" STAFF""
- Karabińczyk umożliwia połączenie ze wszystkimi identyfikatorami DURABLE i uchwytami zabezpieczającymi, które mają dziurkowany otwór

8239 01 czarny

Op. 10 szt.

Wyposażenie wnętrz i przechowywanie odpadów



Piktogramy



PICTO SQUARE

- Wykonanie z wysokiej jakości szrotkowanej stali nierdzewnej
- Duży kwadratowy kształt w celu zachowania czytelności z dużej odległości
- Odporny na zadrapania i wytrzymały nadruk
- Samoprzylepne podkładki umożliwiające montaż na wielu rodzajach powierzchni



PICTO SQUARE

- Motyw: "Toaleta damsko-męska"



4958 23 srebrny
📦 1 szt.

PICTO

- Wykonanie z wysokiej jakości szrotkowanej stali nierdzewnej
- Odporny na zadrapania i wytrzymały nadruk
- Samoprzylepne podkładki umożliwiające montaż na wielu rodzajach powierzchni



PICTO

- Motyw: "Drücken"
- Rozmiar: Ø 65 mm

4900 61 niemiecki,
65 angielski
📦 1 szt.

PICTO

- Motyw: "Ziehen"
- Rozmiar: Ø 65 mm

4901 61 niemiecki,
65 angielski
📦 1 szt.



PICTO

- Motyw: WiFi
- Średnica: Ø 83 mm

4785 23 srebrny
📦 1 szt.



PICTO

- Motyw: „WC”
- Rozmiar: Ø 83 mm

4907 23 srebrny
📦 1 szt.

Skrzynki na klucze

Zalety profesjonalnego zarządzania kluczami są oczywiste: klucze są uporządkowane, bezpieczne i w każdej chwili gotowe do przekazania. DURABLE oferuje asortyment innowacyjnych, wygodnych rozwiązań do profesjonalnego zarządzania kluczami we wszystkich obszarach zastosowań.



KEY BOX

- Piękne aluminiowe skrzynki na klucze z zamkiem bębnowym lub pokrętką zamykającym
- Dostępne w różnych rozmiarach
- Bezpieczne przywieszanie i szybki dostęp do zawieszek na klucze dzięki specjalnej szynie
- Indywidualne dostosowanie dzięki regulowanej długości przyczepienia w zestawie 6 zawieszek KEY CLIP z widocznymi etykietami oraz zestaw montażowy
- Karta z opisem zawartości skrzynki do wydrukowania
- Bezpłatne wzory etykiet dla wkładów do zawieszek KEY CLIP oraz karty z opisem zawartości skrzynki do pobrania pod adresem www.durable.pl



KEY BOX 48

- Skrzynka na klucze z zamkiem bębnowym
- Na 48 zawieszek na klucze KEY CLIP
- Przedni panel wyposażony w listwy na klucze po jednej stronie
- Zawiera opakowanie 6 zawieszek KEY CLIP w różnych kolorach
- Wymiary: 302×400×118 mm (S×W×G)

1954 23 srebrny
📦 1 szt.



KEY BOX PLUS

- Skrzynka na klucze z zamkiem szyfrowym
- Na 54 zawieszki na klucze KEY CLIP
- Szybki zwrot kluczy przez otwór wrzutowy w pokrywie
- Uchylna tacka wewnątrz pozwala na łatwe wyjęcie wrzuconych przedmiotów
- Zawiera opakowanie 6 zawieszek KEY CLIP w różnych kolorach
- Wymiary: 302×400×118 mm (S×W×G)

1968 23 srebrny
📦 1 szt.

Apteczki

Zalety profesjonalnego zarządzania kluczami są oczywiste: klucze są uporządkowane, bezpieczne i w każdej chwili gotowe do przekazania. DURABLE oferuje asortyment innowacyjnych, wygodnych rozwiązań do profesjonalnego zarządzania kluczami we wszystkich obszarach zastosowań.



APTECZKI

- Aluminiowe apteczki pierwszej pomocy.
- Różne rozmiary
- Z wyposażeniem lub bez
- Zależnie od rozmiaru, zgodnie z normą DIN 13157 (dla przedsiębiorstw administracyjnych lub handlowych do 50 pracowników, produkcyjnych lub przetwórczych do 20 pracowników lub placów budowy do 10 pracowników) lub DIN 13164 (do użytku prywatnego)
- W zestawie samoprzylepny biały krzyż na zielonym tle, zamek bębnowy z dwoma kluczami i zestaw montażowy



FIRST AID SET M

- Apteczka pierwszej pomocy z zamkiem bębnowym
- W komplecie zestaw opatrunkowy zgodny z normą DIN 13164
- Wymiary: 302×280×118 mm (S×W×G)
- # 1971 23 srebrny
- 1 zestaw



FIRST AID SET L

- Apteczka pierwszej pomocy z zamkiem bębnowym
- Zawiera 3 wysuwane obrotowo pojemniki
- W komplecie zestaw opatrunkowy zgodny z normą DIN 13157
- Wymiary: 302×400×118 mm (S×W×G)
- # 1974 23 srebrny
- 1 zestaw

Pojemniki na odpady na odpady



DURABIN 60

- Prostokątny
- Pojemność 60 litrów
- Z uchwytemi ułatwiającymi transport
- Uchwyt w dnie ułatwiający opróżnianie
- Szczeliny do zaczeplenia worków na śmieci
- Dopuszczony do kontaktu z żywnością (zgodnie z dyrektywą unijną 1935/2004/EU), we wszystkich kolorach z wyjątkiem czarnego
- Wymiary: 590×600×282 mm (S×W×G)

1800496050 🍷 szary
🗑️ 1 szt.



DURABIN FLIP-TOP LID 60

- Uchylna pokrywa do DURABIN 60
- Zatraskowe połączenie z krawędzią pojemnika
- Łatwa w obsłudze dzięki statemu kątowi otwarcia pokrywy
- Dopuszczona do kontaktu z żywnością (zgodnie z dyrektywą unijną 1935/2004/EU)
- Wymiary: 510×73×285 mm (S×W×G)

1800500050 🍷 szary
🗑️ 1 szt.



DURABIN POKRYWA ZE SZCZELINĄ 60

- Uchylna pokrywa do DURABIN 60
- Ze szczeliną na papier i tekturę
- Zatraskowe połączenie z krawędzią pojemnika
- Łatwa w obsłudze dzięki statemu kątowi otwarcia pokrywy
- Dopuszczona do kontaktu z żywnością (zgodnie z dyrektywą unijną 1935/2004/EU)
- Wymiary: 510×73×285 mm (S×W×G)

1800502040 🍷 niebieski
🗑️ 1 szt.

Systemy pojemników DURABLE to uniwersalne wyposażenie do gospodarowania odpadami oraz do transportowania i przechowywania surowców i materiałów w przemyśle i handlu. Produkty te są wytwarzane wyłącznie z wysokiej jakości materiałów, takich jak tworzywa sztuczne o dużej wytrzymałości, czy blacha stalowa. Występując w różnych kolorach, kształtach i rozmiarach, pojemniki te stanowią w wielu obszarach zastosowania idealne rozwiązanie kwestii przechowywania.



KOSZ NA ŚMIECI METALOWY OKRĄGŁY 15 D

- Okrągły kosz na śmieci
- Z wytłoczoną ozdobną obręczą
- Wykonany ze stali z odporną na zarysowania powłoką epoksydową
- Pojemność: 15 litrów
- Wymiary: 315×260 mm (H×Ø)

3304 01 czarny
 1 szt.



KOSZ NA ŚMIECI STAINLESS STEEL OKRĄGŁY 15/P 165

- Okrągły kosz na śmieci
- Najwyższej jakości, szczotkowana stal nierdzewna
- Z ozdobną perforacją o szerokości 165 mm
- Pojemność: 15 litrów
- Wymiary: 315×260 mm (H×Ø)

3381 23 srebrny
 1 szt.



KOSZ NA ŚMIECI SAFE 15

- Okrągłe kosze na odpady papierowe z pokrywą samogaszącą, wykonane z aluminium lub blachy stalowej
- Pokrycie z odpornej na zarysowania żywicy epoksydowej lub wykonanie ze stali nierdzewnej
- Pokrywy samogaszące odcinają dopływ tlenu i gaszą ogień
- Atest TÜV
- Pojemność: 15 litrów
- Wymiary: 357×260 mm (H×Ø)

3305 01 czarny, 10 szary, 23 srebrny
 1 szt.

KOSZE NA ŚMIECI Z PEDAŁEM

- Dostępne w różnych rozmiarach (5, 12 lub 20 litrów)
- Wykonanie z lakierowanej proszkowo lub nierdzewnej stali
- Wyjmowany pojemnik wewnętrzny z rączką
- Worek utrzymywany na miejscu przez gumowy pierścień
- Ciche zamykanie pokrywy
- Plastikowy pierścień podstawy przyczynia się do zwiększenia stabilności i chroni przed korozją
- Zawias pokrywy ze zintegrowanym uchwytem transportowym

KOSZ NA ŚMIECI Z PEDAŁEM STAINLESS STEEL OKRĄGŁY 5

- 5-litrowy pojemnik wewnętrzny
- Powłoka chroniąca przed odciskami palców
- Wymiary: 260×290 mm (D×H); Ø 205 mm

3400 23 srebrny
 1 szt.

KOSZ NA ŚMIECI Z PEDAŁEM STAINLESS STEEL OKRĄGŁY 12

- 12-litrowy pojemnik wewnętrzny
- Powłoka chroniąca przed odciskami palców
- Wymiary: 310×400 mm (D×H); Ø 250 mm

3401 23 srebrny
 1 szt.



KOSZ NA ŚMIECI Z PEDAŁEM STAINLESS STEEL OKRĄGŁY 20

- 20-litrowy pojemnik wewnętrzny
- Powłoka chroniąca przed odciskami palców
- Wymiary: 360×455 mm (D×H); Ø 292 mm

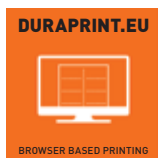
3402 23 srebrny
 1 szt.



Tabliczki przydrzwiowe



Wskazywanie właściwej drogi gościom i klientom. Systemy orientacyjne oferują bogaty asortyment oznaczeń na drzwi i kierunkowskazów, w dużym wyborze form, materiałów i odmian.



CLICK SIGN

- Gama plastikowych tabliczek CLICK SIGN w 5 różnych formatach
- Wybór 4 różnych kolorów w celu rozróżnienia działów/pięter
- Łatwa wymiana kartonowych etykiet przez wysunięcie okienka
- Doskonała do zastosowań w dużych obiektach, jak szkoły, uczelnie, szpitale, restauracje, itp.
- W zestawie znajduje się zestaw montażowy do przykręcenia lub przyklejenia, wzornik do wiercenia otworów i instrukcja
- Kartonowe wkłady do samodzielnego zadruku należy dokupić oddzielnie.
- Bezpłatne oprogramowanie do drukowania znajduje się na stronie www.duraprint.pl



CLICK SIGN 149 X 105,5

- Do wkładów 149 x 105,5 mm
- # 4861 02 biały, 07 granatowy, 37 grafitowy
- 📦 1 szt.



CLICK SIGN A5

- Do wkładów A5 (210 x 148 mm)
- # 4866 02 biały, 07 granatowy, 37 grafitowy
- 📦 1 szt.



INFO SIGN

- Asortyment tabliczek przydrzwiowych INFO SIGN wykonanych z akrylu oraz aluminium dostępny w 8 formatach
- Łatwa wymiana wkładów przez wysunięcie płytki akrylowej
- Do zastosowania w biurach, salach konferencyjnych, holach i innych wnętrzach
- Do przykręcenia do ściany
- Z zestawem montażowym, wzornikiem do wiercenia otworów i instrukcją
- Pasujące wkłady do samodzielnego nadruku należy zamówić oddzielnie
- Bezpłatne oprogramowanie do opisu etykiet dostępne na stronie www.duraprint.pl



INFO SIGN 149 X 105,5

- Do wkładów 149×105,5 mm

4801 23 srebrny
 ☞ 1 szt.



INFO SIGN A4 PORTRAIT

- Do wkładów A4 pionowych (210×297 mm)

4806 23 srebrny
 ☞ 1 szt.

CRYSTAL SIGN

- Gama akrylowych tabliczek CRYSTAL SIGN w 7 różnych formatach
- Łatwa wymiana wkładów po rozdzieleniu dwóch płytek z akrylu
- Do zastosowania w biurach, salach konferencyjnych, holach i innych rodzajach formalnych wnętrz
- Przykręcane, w zestawie znajduje się mocowanie, wzornik do wiercenia otworów i instrukcja
- Wkłady do samodzielnego zadruku należy dokupić oddzielnie
- Bezpłatne oprogramowanie do drukowania znajduje się na stronie www.duraprint.pl



CRYSTAL SIGN 210 X 148

- Do wkładów 210×148 mm

4823 19 przezroczysty
 ☞ 1 szt.

CRYSTAL SIGN A4 PORTRAIT

- Do wkładów A4 (210×297 mm)

4825 19 przezroczysty
 ☞ 1 szt.



➔ W celu zapoznania się z pełną ofertą, odwiedź stronę durable.poznan.pl

DURAFRAME®

Ramka informacyjna

DURAFRAME® to samoprzylepna ramka informacyjna do prezentacji informacji na trwałych i gładkich powierzchniach. Materiały informacyjne mogą być wymieniane szybko i łatwo, widoczne są z obu stron. Ponowne odklejenie ramki jest bezproblemowe i nie pozostawia żadnych śladów. Ramka wygląda identycznie z obu stron i może być stosowana zarówno w układzie pionowym, jak i poziomym. Dostępna w różnych formatach od A6 do 70x100 cm w 8 kolorach do wyboru.

Folia nieodbijająca światła

Samoprzylepny tył

Uchylna magnetyczna ramka

Dostępny w 8 kolorach

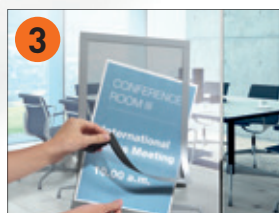
Identyczny wygląd ramki z obu stron



1 Odklej folię ochronną



2 Ustaw ramkę w odpowiedniej pozycji i przyklej ją



3 Uchyl ramkę magnetyczną aby umieścić w niej informację



4 To wszystko. DURAFRAME® mocowana jest bezpiecznie do każdej płaskiej i stabilnej powierzchni i może być łatwo odklejana i przyklejana ponownie

DURAFRAME®

- Samoprzylepna ramka informacyjna
- Zastosowanie: do prezentacji informacji, np. opisu pomieszczeń, ofert promocyjnych
- Szybka wymiana informacji dzięki uchylnej magnetycznej ramce
- Możliwość zdjęcia, nie pozostają resztki kleju
- Po przyklejeniu do szyby jest możliwość korzystania z obu stron
- Ramka wygląda identycznie z obu stron
- Do stosowania w pionie i w poziomie



Format	Nr art.	Nr koloru/kolor	Packing
A6	4870	01 czarny, 23 srebrny	2 szt. w woreczku
A5	4871	01 czarny, 23 srebrny	2 szt. w woreczku
A4	4872	01 czarny, 02 biały, 03 czerwony, 05 zielony, 07 granatowy, 09 pomarańczowy, 23 srebrny, 30 złoty	2 szt. w woreczku
A3	4873	01 czarny, 03 czerwony, 05 zielony, 07 granatowy, 23 srebrny	2 szt. w woreczku

DURAFRAME® NOTE

- Samoprzylepna ramka informacyjna do bezpośredniego opisywania
- Zastosowanie: np. raporty ze sprzątnięcia toalet publicznych, dokumenty rejestracyjne, procedury w pracy, listy zadań do wykonania.
- Szybkie wkładanie i wymiana informacji dzięki uchylnej magnetycznej ramce
- Bezpośrednie wpisywanie na kartce umieszczonej w ramce
- Możliwość zdjęcia, nie pozostają resztki kleju
- Możliwość umieszczenia do 5 kartek o gramaturze 80g/m²
- Uniwersalny zaczep na długopis
- Po przyklejeniu do szyby jest możliwość korzystania z obu stron
- Ramka wygląda identycznie z obu stron
- Do stosowania w pionie i w poziomie



DURAFRAME® NOTE A4

- Na materiały informacyjne formatu A4
- Podkład samoprzylepny na całej powierzchni ułatwia przyklejanie do gładkich, trwałych powierzchni

4993 01 czarny, 23 srebrny
 1 szt. w woreczku

DURAFRAME® NOTE A5

- Na materiały informacyjne formatu A5
- Podkład samoprzylepny na całej powierzchni ułatwia przyklejanie do gładkich, trwałych powierzchni

4994 01 czarny, 23 srebrny
 1 szt. w woreczku

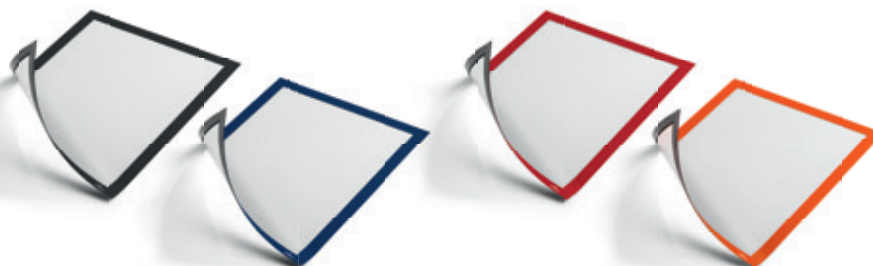
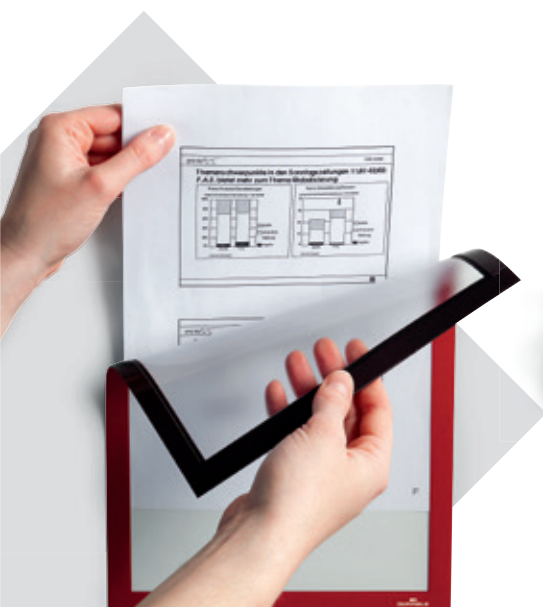
DURAFRAME® MAGNETIC

- Magnetyczna ramka informacyjna
- Powierzchnie: metalowe, np. metalowe szafki, tablice, maszyny na produkcji
- Zastosowanie: do różnego rodzaju informacji, np. instrukcji obsługi maszyn
- Szybkie wkładanie i wymiana informacji poprzez odchylenie magnetycznej ramki
- Zastosowanie w pionie i w poziomie

Folia nieodbijająca światła

Krawędzie magnetyczne

Dostępne w 5 kolorach



DURAFRAME® MAGNETIC A4

- Do informacji formatu A4

4869 01 czarny, 03 czerwony, 07 granatowy, 09 pomarańczowy, 23 srebrny
 5 szt. w woreczku

Dozowniki do dezynfekcji

Wytrzymałe produkty z odpowiedniego do recyklingu aluminium lub blachy stalowej zapewniają doskonałą stabilność i umożliwiają stosowanie różnych rozmiarów dozowników. Podłogowe stanowiska do dezynfekcji, dostępne w zestawie z tablicą informacyjną lub bez, dają dużą elastyczność przestrzenną montażu. Wysokiej jakości stacje naścienne są odpowiednie do umieszczania dozowników środków do dezynfekcji i mydeł w płynie.

Higiena według DURABLE: maksymalna uniwersalność, trwałość i jakość.

DOZOWNIKI DO DEZYNFEKЦИИ

- Długa dźwignia umożliwia higieniczną obsługę dłonią, przedramieniem lub łokciem.
- Uniwersalna regulacja wysokości umożliwia stosowanie butelek różnego rozmiaru.
- Zgodność z wszystkimi typowymi wielkościami butelek do 500 ml.
- Elementy mocujące i instrukcja montażu w zestawie.
- Wysoka jakość i trwałość. Materiały: blacha stalowa powlekana proszkowo.



ŚCIENNE STANOWISKO DO DEZYNFEKЦИИ

- Wysokiej jakości, wytrzymałe stacje do umieszczania dozowników środków do dezynfekcji i mydeł w płynie, mocowane na ścianie.
- Proste, nieskomplikowane montowanie na ścianie.
- Wymiary: 82 × 246 × 207 mm (Szer. × Wys. × Gł.)

5893 02 biały
1 szt.



PODŁOGOWE STANOWISKO DO DEZYNFEKЦИИ

- Wysokiej jakości, wytrzymałe stacje do umieszczania dozowników środków do dezynfekcji w postaci ruchomych stojaków.
- Proste, nieskomplikowane montowanie.
- Wymiary: 275 × 1192 × 275 mm (Szer. × Wys. × Gł.)

5891 02 biały
1 szt.





W ofercie szablony. Ponad 20 różnych piktogramów w 24 językach.



Do butelek o różnych rozmiarach

PODŁOGOWE STANOWISKO DO DEZYNFEKЦИИ Z TABLICĄ INFORMACYJNĄ

- Wysokiej jakości, wytrzymałe stacje do umieszczenia dozowników środków do dezynfekcji w postaci ruchomych stojaków z aluminiową tablicą informacyjną.
- Uniwersalna regulacja wysokości, umożliwiająca stosowanie butelek różnego rozmiaru do 750 ml.
- Uniwersalność i zgodność ze wszystkimi butelkami o wielkości do 88 × 88 × 215 mm
- Proste, nieskomplikowane montowanie. Elementy mocujące i instrukcja montażu w zestawie.
- Wysoka jakość i trwałość. Materiały: aluminium i blacha stalowa powlekana proszkowo.
- Łatwa wymiana kartonowych wkładek, zapewniająca elastyczność opisu.
- Informacje w formacie DIN A4 można umieszczać w pionie i w poziomie.
- Można zamówić osobno szablony z firmy DURA-PRINT® w celu zapewnienia profesjonalnego opisu.
- Wymiary: 295 × 1464 × 275 mm (Szer. × Wys. × Gł.)
- # 5892 23 srebrny metaliczny
- 📦 1 szt.



Oznaczenia podłogowe



MADE IN EU

DURABLE.EU

OZNACZENIA PODŁOGOWE

- Samoprzylepne znaki nakazu i zakazu wielokrotnego odklejania
- Do naklejania na posadzkę w pomieszczeniach, np. w holu, recepcji, poczekalni, biurze lub supermarkecie
- Powierzchnia do przyklejenia musi być gładka, wytrzymała, czysta, niezakurzona i niezatłuszczona
- Zgodność z normą ASR A1.3 i DIN EN ISO 7010
- Zgodność z normą ASR A1.5/1,2 „Podłogi” i klasa antypoślizgowości R9 według normy DIN 51130 (grupa R)

Na stronie durable.pl można znaleźć wiele innych produktów BHP.



Produkt

Produkt	Nr art.	Nr koloru/kolor	Opakowanie
Usuwalna samoprzylepna naklejka: „krzyżyk”. Wymiary (Szer. × Wys. × Dł.): 135 mm × ok. 0,2 mm × 193 mm	1049	03 czerwony	5 szt. w woreczku
Usuwalna samoprzylepna naklejka: „kształt stóp”. Wymiary (Szer. × Wys. × Dł.): 90 mm × 0,2 mm × 240 mm	1047	04 żółty	5 par
Usuwalna samoprzylepna naklejka: „zachowaj odstęp”. Wymiary: Ø 430 mm, grubość: 0,2 mm	1041	03 czerwony	1 szt.
Usuwalna samoprzylepna naklejka: „dezynfekcja dłoni”. Wymiary: Ø 430 mm, grubość: 0,2 mm	1038	06 niebieski	1 szt.
Usuwalna samoprzylepna taśma podłogowa DURALINE® 50/05. Wymiary (Szer. × Wys. × Dł.): 50 mm × 0,5 mm × 15 m	1043	130 żółty/czarny	1 szt.



DURABLE · Hunke & Jochheim GmbH & Co. KG
Westfalenstraße 77–79 · 58636 Iserlohn
Postfach 1753 · 58634 Iserlohn
T +49 (0)23 71 662-0
F +49 (0)23 71 662-221
durable@ durable.de · durable.de

INTERNATIONAL

DURABLE · Hunke & Jochheim GmbH & Co. KG
Westfalenstraße 77–79 · 58636 Iserlohn
P.O. Box 1753 · 58634 Iserlohn · Germany
P +49 (0)23 71 662-0
F +49 (0)23 71-662-221
durable@ durable.de · durable.eu

FR

DURABLE France S.A.S
Immeuble Le Tryalis · 9, rue de Rosny · 93100 Montreuil
T +33 (0)1 48 12 10 90
F +33 (0)1 48 55 05 09
durable@ durable.fr · durable.fr

NL

DURABLE Nederland B.V.
Monierweg 3 · 7741 KV Coevorden
T +31 (0)416 543 543
F +31 (0)416 543 058
durable@ durable.nl · durable.nl

PL

Biuro Obsługi Klienta DURABLE Poznań
ul. Główna 6 · 61-005 Poznań Finpap Sp. z o.o.
T +48 61 877 59 81
mob +48 501 388 653
sklep@ durable.poznan.pl · durable.poznan.pl

SE

DURABLE SCANDINAVIA AB
Fågelsångsvägen 4B · 186 42 Vallentuna
Box 4 · 186 21 Vallentuna
T +46 (0)8-630 11 50
info@ durable.se
durable.se

UK

DURABLE (UK) Ltd.
10 Nimrod Way, Wimborne, Dorset, BH21 7SH
P +44 (0)1202 89 70 71
F +44 (0)1202 87 33 81
customeroperations@ durable-uk.com
durable-uk.com

BE

DURABLE Belgium N.V./S.A.
Industriepark 14/101 · 9031 Gent-Drongen
T +32 (0)9 281 26 44
F +32 (0)9 281 26 29
durable@ durable.be · durable.be

IT

DURABLE Italia S.R.L.
Via Dottor Pietro Greppi, 15/B · 23824 Dervio (LC)
T +39 (0)341 807 806
F +39 (0)341 807 806
info@ durable.it · durable.it

RU

Представительство компании DURABLE в России
123290, г. Москва,
ул.2-я Магистральная, д.14Г, стр.1, бизнес-центр МЕЛА
T/Ф +7 (0)495 601 92 13
durable_russia@mail.ru · durable-russia.com

US

DURABLE Office Products Corp.
2475 S. Wolf Road · Des Plaines, IL 60018
P +1 (0)800 273 31 18/847 787 01 00
F +1 (0)847 787 03 11
customerservice@ durableofficeproducts.com
durable-north-america.com